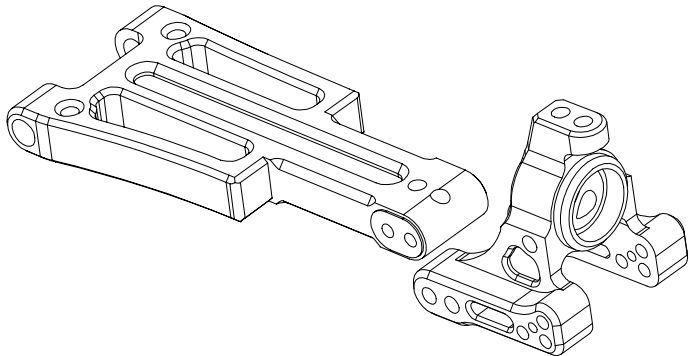


**革新的構造によりレバー比1:1(ゼロ)を実現。  
近藤カスタム足 VXサスペンションシステム登場。**

2.5mm/3mmシャフト仕様がラインナップ。サスアーム幅30mmであらゆるドリフトモデルに取付け可能。



近藤カスタム足 VXサスペンションシステムは、従来のサスペンション構造では、難しかったレバー比1:1(ゼロ)を実現するドリフト用リア・サスペンションシステムです。ショックストローク量を大幅に増やし、ショックの性能を最大限生かし、路面追従性、トラクション性能を向上させます。

- サスアームに2ヶ所、ナックルに3ヶ所のナックル軸を設ける事で、組合せにより、二通りのアクスルトラベル、二通りのロールセンターが選択可能。また、4mmのワイドレッド化(ドリバケ比)も可能にしています。
- ナックルには、アジャスタブルウェイトを取り付けるネジ穴を設定、お好みでウェイトバランス調整が可能。
- 革新的構造を主張する2トーンカラーを採用(ナックルは全てシルバー)  
※シルバーモデルは、サスアーム、ナックルともにシルバーとなります。  
サスアームとナックルを固定する2mmシャフト付属。  
ベアリングは付属しません。ドリバケと同じ(外径10/内径6mm)をご用意ください。

●従来のようなサスアーム上ではなく、ナックル支点軸にショックを取り付ける事で、レバー比1:1(ゼロ)を実現。ショックストローク量を大幅に増大させ、ドライビリティが向上。路面追従性、トラクション性能を高めます。

●サスアーム長は、トレッドを変える事なく、約4mmワイド化(ドリバケ比)。アクスルトラベル量を大幅に増やし、高い走行安定性を実現。



**ドリバケ&FR-D用2.5mmシャフト仕様**

0044-FD ~ 0047-FD

近藤カスタム足 VX サスペンションシステム 2.5mm

各色¥11,000 (税別)

**各社ドリフトモデルに対応する3mmシャフト仕様**

0048-FD ~ 0051-FD

近藤カスタム足 VX サスペンションシステム 3mm

各色¥11,000 (税別)

ラップアップ・グラフィックス 〒433-8108 静岡県浜松市北区根洗町 438-4 1-A 電話:053-488-4150 FAX:053-488-4151 メール: support@wrapup-next.jp

品番	JAN	商品名	定価 (税別)	定価 (税込)	ご注文数	出荷予定日
0044-FD	4571344914415	近藤カスタム足 VX サスペンションシステム (2.5mm/ シルバー)	¥11,000	¥11,550		10月下旬
0045-FD	4571344914422	近藤カスタム足 VX サスペンションシステム (2.5mm/ ブラック)	¥11,000	¥11,550		10月下旬
0046-FD	4571344914439	近藤カスタム足 VX サスペンションシステム (2.5mm/ ブルー)	¥11,000	¥11,550		10月下旬
0047-FD	4571344914446	近藤カスタム足 VX サスペンションシステム (2.5mm/ レッド)	¥11,000	¥11,550		10月下旬
0048-FD	4571344914453	近藤カスタム足 VX サスペンションシステム (3mm/ シルバー)	¥11,000	¥11,550		10月下旬
0049-FD	4571344914460	近藤カスタム足 VX サスペンションシステム (3mm/ ブラック)	¥11,000	¥11,550		10月下旬
0050-FD	4571344914477	近藤カスタム足 VX サスペンションシステム (3mm/ ブルー)	¥11,000	¥11,550		10月下旬
0051-FD	4571344914484	近藤カスタム足 VX サスペンションシステム (3mm/ レッド)	¥11,000	¥11,550		10月下旬

販売店様名

問屋様名