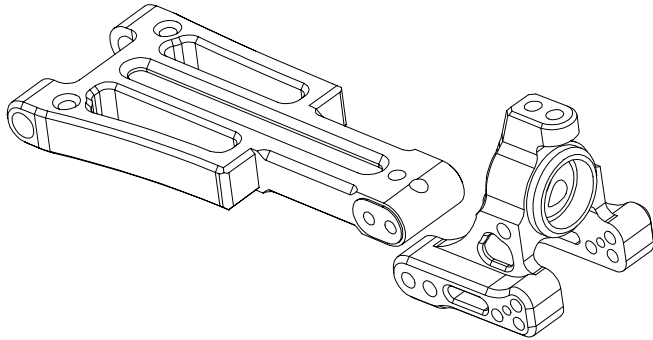


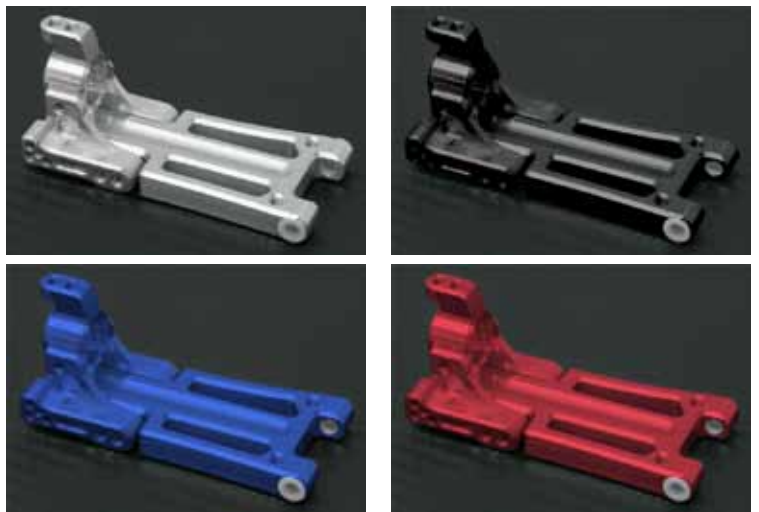
**ご希望にお応えし、サスアーム/ナックル同色カラーをラインナップ!!!  
2駆ドリユーターのmastアイテム。レバー比ゼロで  
リアのトラクション不足を劇的に改善。**

2.5mm/3mmシャフト仕様がラインナップ。サスアーム幅30mmであらゆるドリフトモデルに取付け可能。



近藤カスタム足 VXサスペンションシステムは、ショックをダイレクトにナックルへ直付けすることで、従来のサスペンション構造では、難しかったレバー比1:1(ゼロ)を実現したドリフト用リア・サスペンションです。ショックストローク量を大幅に増やし、ショック性能を最大限生かし、路面追従性、トラクション性能を向上させます。

- サスアームに2ヶ所、ナックルに3ヶ所のナックル軸を設ける事で、組合せにより、二通りのアクスルトラベル、二通りのロールセンターが選択可能。また、4mmのワイドレッド化(ドリバケ比)も可能にしています。
- ナックルには、アジャスタブルウェイトを取り付けるネジ穴を設定、お好みでウェイトバランス調整が可能。
- サスアームとナックルを固定する2mmシャフト付属。ベアリングは付属しません。ドリバケと同じ(外径10/内径6mm)をご用意ください。



※従来の2トーンカラー仕様も継続販売となります。



**ドリバケ&FR-D用2.5mmシャフト仕様**  
0044-FD/0081-FD ~ 0083-FD  
近藤カスタム足 VX サスペンションシステム 2.5mm  
同色タイプ 各色¥11,000 (税別)

**各社ドリフトモデルに対応する3mmシャフト仕様**  
0048-FD/0084-FD ~ 0086-FD  
近藤カスタム足 VX サスペンションシステム 3mm  
同色タイプ 各色¥11,000 (税別)

ラップアップ・グラフィックス 〒433-8108 静岡県浜松市北区根洗町 438-4 1-A 電話:053-488-4150 FAX:053-488-4151 メール: support@wrapup-next.jp

品番	JAN	商品名	定価 (税別)	定価 (税込)	ご注文数	出荷予定日
0044-FD	発売済み既存品です。	近藤カスタム足 VX サスペンションシステム (2.5mm/ 同色シルバー)	¥11,000	*****		3月下旬~4月上旬
0081-FD	4571344914781	近藤カスタム足 VX サスペンションシステム (2.5mm/ 同色ブラック)	¥11,000	*****		3月下旬~4月上旬
0082-FD	4571344914798	近藤カスタム足 VX サスペンションシステム (2.5mm/ 同色ブルー)	¥11,000	*****		3月下旬~4月上旬
0083-FD	4571344914804	近藤カスタム足 VX サスペンションシステム (2.5mm/ 同色レッド)	¥11,000	*****		3月下旬~4月上旬
0048-FD	発売済み既存品です。	近藤カスタム足 VX サスペンションシステム (3mm/ 同色シルバー)	¥11,000	*****		3月下旬~4月上旬
0084-FD	4571344914811	近藤カスタム足 VX サスペンションシステム (3mm/ 同色ブラック)	¥11,000	*****		3月下旬~4月上旬
0085-FD	4571344914828	近藤カスタム足 VX サスペンションシステム (3mm/ 同色ブルー)	¥11,000	*****		3月下旬~4月上旬
0086-FD	4571344914835	近藤カスタム足 VX サスペンションシステム (3mm/ 同色レッド)	¥11,000	*****		3月下旬~4月上旬

販売店様名	問屋様名
-------	------